



prze str ze ń w **n o w y m** w y m i a r z e

Apteka 2.0





**FABLOX**

pierwszy polski robot apteczny

# 00

## CZYM JEST FABLOX 2.0?

Farmaceuta wpisuje do systemu aptecznego nazwy leków, które chce otrzymać pacjent. Informacja trafia do robota, który znajduje odpowiednie leki, a następnie dostarcza je w kilka sekund farmaceucie do koszyka wydawczego. Dzięki temu nie znika on na zapleczu, lecz zaoszczędzony czas poświęca na rozmowę z pacjentem, podnosząc tym samym jakość obsługi.

FABLOX 2.0 nie tylko wyszukuje i dostarcza odpowiednie opakowania, ale posiada również funkcję samozatadunku. Przyjmując dostawę leków, farmaceuta skanuje kod z opakowania i wkłada je do okienka załadowniczego. Robot rozpoznaje opakowanie, mierzy je i transportuje na odpowiednią półkę. W przypadku awarii lub braku prądu można ręcznie wydawać leki z automatu. Po wznowieniu pracy, robot dokonuje inwentaryzacji i jest gotowy do dalszej pracy.

MOIM ZDANIEM:



*Inteligentny magazyn apteczny FABLOX to inwestycja, która się opłaca. To rewolucyjne rozwiązanie przechowywania i wydawania leków, weryfikacji daty ważności i serii oraz audyt stanu magazynowego .*

*Fablox to znaczne zwiększenie wydajności i komfortu pracy w aptece. Robot szykuje i podaje leki, które zaznaczył Farmaceuta w systemie. Ten czas wykorzystujemy na rozmowę z Pacjentem*

*Jest to idealne rozwiązanie dla dużych wielostanowiskowych aptek. To nowoczesne rozwiązanie wspomagające pracę farmaceuty.*

*Polecam*

**mgr farm Anna Bererzańska**

**FABLOX TO ZNACZNE  
ZWIĘKSZENIE WYDAJNOŚCI  
I KOMFORTU PRACY  
W APTECE**



01

ZREWOLUCJO  
ODPOWIEDZ  
NA POTRZEBY  
FARMACEUTO



# NIZOWANA

# W.

Zrewolucjonizowana odpowiedź na potrzeby farmaceutów.

Zasady działania robotów aptecznych są na całym świecie podobne. Wyzwaniem dla nas było stworzenie nowego urządzenia, które zachowuje funkcjonalność wszystkich innych modeli, ale posiada funkcje i parametry, **które nigdy wcześniej nie były dostępne**. Nawet w najbardziej zaawansowanych robotach.

Nasz zespół inżynierów, robotyków i automatyków, dzięki współpracy z farmaceutami znającymi nie tylko problemy spotykane na co dzień w aptekach, ale także obytymi w pracy z systemami magazynowymi, stworzył urządzenie na miarę potrzeb funkcjonalnych, powierzchniowych i technicznych współczesnej apteki.

Czas dostarczenia opakowania to 3-8 sekund

# 02

Sprostaliśmy wyzwaniu każdej przestrzeni.

Stworzeniu robota Fablox 2 przyświecała idea **maksymalnej optymalizacji przestrzeni** w aptece. Przeprowadzone konsultacje z Farmaceutami utwierdziły nas w przekonaniu, że jednym z największych przeciwwskazań do instalacji systemów Inteligentnych Magazynów Farmaceutycznych jest problem dostępności miejsca. Zrewolucjonizowany system Fablox 2 pozwala na zastąpienie tradycyjnych regałów modułami magazynowymi. Brzmi niewiarygodnie? Roboty Fablox 2 zaczynają się od głębokości 70 cm!

Moduły magazynowe możemy zestawiać za sobą, dostawiać do ściany, wydłużać, dokładać- możliwości adaptacji do przestrzeni w aptece są praktycznie nieskończone.



Fablox 2 obsługuje serializację i e-receptę





Robot FABLOX 2 - Partner farmaceuty w codziennej pracy.

Łatwość obsługi systemów IMF Fablox pozwala na zwiększenie wydajności pracy w aptece bez dodatkowego obciążenia dla personelu. Pełna integracja z systemami sprzedażowymi pozwala nie tylko na szybkie wydanie leków, ale również weryfikację serii leku i audyt stanu magazynowego. Wszystkie procesy zachodzące w maszynie są automatyczne, dlatego farmaceuta może skupić się na **profesjonalnej obsłudze pacjentów**. Błyskawiczny dostęp do leków, tu i teraz.

STWORZONY  
Z POTRZEBY PRZESTRZENI. STWORZONY DO TWOICH PRZESTRZENI.

Maksymalna pojemność robota to 20.000 opakowań

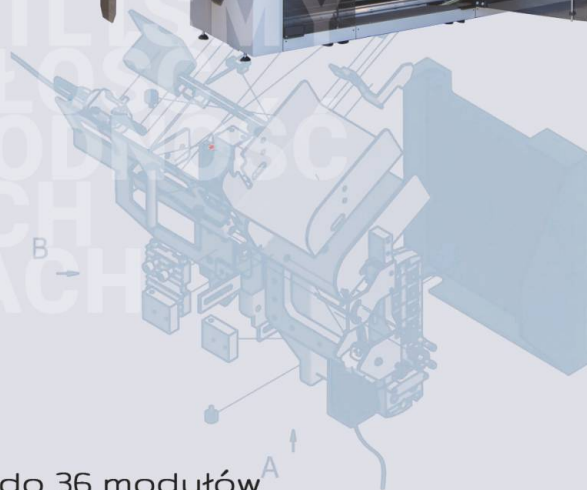
# 03

Pomocne ramię robota.

Aby sprostać codziennym wymaganiom pracy farmaceutów, postawiliśmy na trwałość i niezawodność w każdych warunkach. Dzięki zaawansowanym systemom bezpieczeństwa farmaceuta nie musi obawiać się problemów związanych z obsługą robota. Podzespoły są wytwarzane w całości w naszych zakładach. Wykorzystywane w systemach IMF przechodzą szereg testów wytrzymałościowych i procesowych, co gwarantuje ich długą żywotność. W przypadku awarii nasz serwis może zdalnie zdiagnozować usterkę i naprawić ją nawet on-line!



POSTAWILIŚMY  
NA TRWAŁOŚĆ  
I NIEZAWODNOŚĆ  
W KAŻDYCH  
WARUNKACH



Jeden komputer sterujący obsłuży do 36 modułów

Jedno serce - wiele modułów.

System Fablox 2 pozwala na dowolną konfigurację modułów w zależności od potrzeb farmaceuty i ograniczeń związanych z powierzchnią apteki. Dzięki zastosowaniu zaawansowanych sterowników, możemy ustawić nawet do 6 wolnostojących robotów o dowolnej ilości modułów, zawierających tylko jeden komputer sterujący. Pozwala to na znaczne obniżenie kosztów rozbudowy i konfiguracji systemów IMF.



Robot pobiera tylko 150 KW energii

04



obsługa e-recepty

obsługa zamówień on-line

wydanie leków wg. daty ważności lub serii

serwis online

przeгляд raz do roku

gwarancja 2 lata

konstrukcja modułowa

kompletna obsługa serializacji

inwentaryzacja 7/24

automatyczny załadunek

wydanie opakowania 3-8 sekund

eliminacja błędów wydań w 100%

możliwość wydania leków w przypadku awarii

# 05

## Postęp

Na wprowadzenie pierwszego polskiego robota do sprzedaży nasz zespół potrzebował ponad 3 lat. W tym czasie rozwijaliśmy całą ideę związaną z logistyką i magazynowaniem w aptece. Jednak dopiero uruchomienie pierwszych robotów u Klientów dało nam odpowiedź na wiele pytań, które ukształtowały robota Fablox 2.0.

Nieoceniona pomoc i sugestie osób, które korzystają z robotów pozwala nam nieustannie rozwijać naszą myśl i produkt.

Stworzyliśmy dzięki temu kompleksowe rozwiązanie dla aptek. Sprostaliśmy wyzwaniu **serializacji**, tworząc system bezpieczeństwa i **weryfikacji leków** na przyjęciu i wydaniu opakowania. Sprostaliśmy też wszystkim wymogom związanym z prawem aptekarskim, dzięki czemu robot wpływa znacząco nie tylko na komfort personelu, ale też bezpieczeństwo klientów apteki.

Roboty Fablox 2.0 zostały zaprojektowane tak, aby w przyszłości ich ewentualna przebudowa lub modernizacja, według obowiązujących standardów, była jak najmniej problematyczna i kosztowna.

Maksymalna waga opakowania to 800 gramów

## Dane techniczne

PARAMETRY	Fablox 2.0 Midi 230cm	Fablox 2.0 Maxi 280 cm
Wysokość	230	280
Głębokość	65 lub 85 cm	65 lub 85 cm
Szerokość	255cm-555cm	255-555 cm
Szerokość modułu magazyn.	75 cm	75 cm
Pojemność modułu magazyn.	1000 szt.	1400 szt.
Maks. Ilość modułów magazyn.	6 modułów	6 modułów
Maks. wymiar opakowania	120x180x80 mm	120x180x80 mm
Średni czas dostarczenia opakowania.	3 - 8 sek.	3 - 8 sek.
Pobór prądu w trybie czuwania	25W	25W
Pobór prądu przy pełnym obciążeniu	300W	300W
Układ sterujący	Omron	Omron
Układ bezpieczeństwa	Omron	Omron

FUNKCJA	Fablox 2.0 Midi 230cm	Fablox 2.0 Maxi 280 cm
Automatyczny załadunek	TAK	TAK
Weryfikacja serii	TAK	TAK
Wyładunek wg. serii	TAK	TAK
Wyładunek wg. dat ważności	TAK	TAK
Weryfikacja dostaw wg. Faktury	TAK	TAK
Skanowanie kodów ID i 2D	TAK	TAK
System podtrzymywania pracy UPS	TAK	TAK
Możliwość obsługi przy wyłączonym zasilaniu	TAK	TAK
Zdalny serwis	TAK	TAK
Monitorowanie temperatury	TAK	TAK
Aktualizacje oprogramowania	TAK	TAK
System bezpieczeństwa	TAK	TAK
Zdalna diagnostyka i serwis	TAK	TAK
Zdalna aktualizacja oprogramowania	TAK	TAK
System monitoringu	TAK	TAK

# 06

Zaprojektuj swojego robota

Personalizacja robotów FABLOX to nie tylko kwestia wyboru rozmiaru maszyny. Dostępne konfiguracje są praktycznie nieskończone. Począwszy od doboru rozmiaru półek według zapotrzebowania apteki, przez kolor i wygląd zewnętrzny, po projekt systemu transportującego leki z magazynu do sali sprzedaży.

Przy współpracy z naszymi grafikami możesz zaprojektować wygląd zewnętrzny urządzenia.

Powierzchnia szyb może zostać w dowolny sposób zadrukowana, a kolor obudowy wybrany z palety RAL.



Fablox utrzymuje stałą temperaturę





## Finansowanie

Pomagamy w uzyskaniu korzystnego **finansowania** na zakup robota FABLOX, w ramach umów leasingu operacyjnego lub finansowego oraz pożyczek inwestycyjnych w wiodącej firmie leasingowej.

Proponujemy finansowanie w postaci:

### 1. Leasingu operacyjnego

- okres finansowania 24 - 84 miesięcy
- udział własny od 0%
- VAT spłacany w każdej racie

### 2. Leasingu finansowego

- okres finansowania 12 - 84 miesięcy
- udział własny od 0%
- VAT płatny na początku umowy

### 3. Pożyczki

- pod finansowanie projektów unijnych
- okres finansowania 12 - 84 miesięcy
- udział własny od 0%
- VAT płatny na początku umowy

Jeżeli jesteś zainteresowany zakupem urządzenia, nasz przedstawiciel omówi z Tobą najkorzystniejsze dla Ciebie oferty.

Robot FABLOX w Twoim zasięgu

# 07

Kim jesteśmy?

Jesteśmy polskim producentem z całkowicie polskim kapitałem. Działamy **na rynku od ponad 30 lat**, dostarczając sprawdzone rozwiązania technologiczne dla produkcji i przemysłu. Profesjonalny zespół projektantów, inżynierów i automatyków tworzy urządzenia niezawodne i funkcjonalne. Produkcja w dwóch halach opiera się o **najnowocześniejsze plotery i frezarki CNC**. Eksportujemy urządzenia dla przemysłu do 60 krajów.

Gdy doświadczenie idzie w parze z precyzją





# 08

## 1) Co w przypadku awarii lub braku prądu?

W przypadku braku prądu w sieci urządzenie wyposażone jest w zasilanie awaryjne UPS, które pozwoli na bezpieczne zakończenie trwających procesów. Urządzenie zostało skonstruowane tak, aby w przypadku całkowitego odcięcia zasilania operator mógł otworzyć drzwi i ręcznie pobrać potrzebne opakowania. Po włączeniu prądu robot sam zinventoryzuje stan magazynowy.

## 2) Ile osób jednocześnie może korzystać z robota FABLOX?

Dzięki niezależnemu systemowi załadunku i rozładunku robot może być jednocześnie obsługiwany przez 3-6 operatorów. Pięcioro korzysta z systemów sprzedających oraz wykonujących procesy rozładunku, a jedna obsługuje załadunek robota.

## 3) Czy instalacja robota FABLOX wiąże się z przebudową apteki?

Nie. Konstrukcja modułowa i jej wymiary pozwalają na wniesienie maszyny przez standardowe drzwi. Do działania maszyny potrzebne jest tylko zasilanie oraz dostęp do sieci, żeby zsynchronizować komputer z robotem.

## 4) Czy mogę przetestować robota FABLOX przed zakupem?

Tak. Zapraszamy do naszego **showroom'u w Paczkowie** pod Poznaniem, w którym można przetestować robota, sprawdzić jego zalety oraz porozmawiać o takich kwestiach jak finansowanie.

Głębokość maszyny FABLOX od 70cm

5) Czy robot jest oszczędny?

Tak. System robota przechodzi w automatyczny tryb czuwania, gdy nie ma zadanych nowych poleceń. Powrót do trybu pracy jest **natychmiastowy**.

6) Czy mój personel poradzi sobie z obsługą robota?

Tak. Obsługa robota jest bardzo prosta i intuicyjna. Oczywiście przy maszynie mogą pracować tylko osoby uprawnione, dlatego przy zakupie przeprowadzamy szkolenie w siedzibie naszej firmy, a po instalacji w aptece organizujemy jeszcze szkolenie przypominające z personelem.

7) Czy leki są przechowywane bezpiecznie?

Tak. Nad bezpieczeństwem leków jak i pracowników czuwa rozbudowany system bezpieczeństwa. Przed niepożądanym dostępem do robota chronii system, do którego zalogować się mogą tylko **autoryzowani pracownicy**. Dodatkowo w robocie zainstalowano zespół kamer oraz obwodowy system bezpieczeństwa, który blokuje pracę w przypadku wystąpienia zagrożenia.

8) Czy podłączę robota FABLOX do swojego oprogramowania?

Oprogramowanie robota działa na zasadzie wtyczki. Chociaż zostało zaprojektowane przy współpracy z programem KAMSOFT, podłączenie go **do innego oprogramowania** nie stanowi problemu.

# NOWOŚĆ

## Lampa przepływowa UVC wiruso- i bakteriobójcza

Dzięki współpracy z naukowcami Instytutu Badań Materiałowych i Inżynierii Kwantowej oraz Zakładu Wibroakustyki i Diagnostyki Systemów Politechniki Poznańskiej udało się opracować innowacyjny filtr przepływowy z wykorzystaniem promieniowania UVC o wielokrotnie większej skuteczności działania i mniejszym zużyciu energii w porównaniu do obecnych na rynku urządzeń

Wyniki prac badawczych pozwoliły również na opracowanie **niezależnych urządzeń** z przeznaczeniem do stosowania w aptekach, jednostkach opieki medycznej, budynkach użyteczności publicznej, szkołach, hotelach, sklepach itp.

Urządzenia mogą pracować w pomieszczeniach gdzie stale przebywają ludzie a promieniowanie UVC działa jedynie na przepływające wewnątrz urządzenia powietrze.





Oprócz dużej skuteczności i małym zużyciu energii urządzenia charakteryzują się niskim poziomem ciśnienia akustycznego co ma niebagatelne znaczenie dla komfortu użytkowania.

Opracowane rozwiązanie zostało także zaimplementowane w robotach aptecznych Fablox dzięki czemu zasysane do wewnątrz urządzenia powietrze zostaje przefiltrowane a wszystkie niebezpieczne patogeny zostają unieszkodliwione. Dzięki wymuszonemu i przefiltrowanemu obiegowi powietrza wokół robota aptecznego została uzyskana bezpieczna strefa oczyszczonego powietrza.

Więcej informacji na stronie [www.fablox.pl](http://www.fablox.pl)

**FABLOX**<sup>®</sup>  
logistics in pharmacy



Mateusz Biegała

+48 602 36 55 88

m.biegala@fablox.pl

Sergiusz Mocek

+48 601 70 48 10

s.mocek@fablox.pl

Adres biura:

ul. Polska 94a

60-401 Poznań

FABLOX showroom:

ul. Letnia 3

62-021 Paczkowo

E-mail:

info@fablox.pl

Tel.:

61 663 07 85

61 663 07 86